

CARTE TEHNICA PENTRU FILTRUL AQUATOR „ MAXI ”

1. GENERALITATI

1.1 Utilizare

Filtrul Aquator Maxi se monteaza pe conducta de alimentare cu apa rece.

Filtrele Aquator se utilizeaza in principal pentru purificarea apei provenita de la reseaua publica de distributie apa potabila.

1.2 Domeniul de aplicare

Se monteaza pe conducta de alimentare cu apa rece si este folosit pentru purificarea intregii cantitati de apa folosita.

1.3 Garantie si durata de viata normata

Garantia de conformitate a filtrului conform prevederilor OG 21/1992 si Legea 449/2003 este de 24 luni din data vanzarii pentru defectiuni neimputabile beneficiarului. Garantia comerciala este de 6 luni.

Durata medie de utilizare este de 5 ani.

Pentru deficiente in perioada de garantie nu desfaceti filtrul, ci va adresati vanzatorului produsului. Pe loc vor fi solutionate neconformitatile produselor prin inlocuirea lor cu altele. Nu se acorda garantie pentru deficiente provocate din cauza: neglijentei sau neatenției in respectarea instructiunilor de utilizare; spargerilor si in general pagubelor mecanice datorate caderii, transportului necorespunzator.

Orice reclamatie va fi insotita de certificatul de garantie si de bonul fiscal sau factura.

1.4 Scoaterea din uz

La scoaterea din uz a produsului, beneficiarul trebuie sa respecte legislatia nationala privind regimul deșeurilor. In vederea colectarii selective a deșeurilor se demonteaza filtrul si deșeurile provenite de la componentele din plastic, se predau firmelor autorizate in vederea valorificarii, iar cartusul poate fi aruncat la deșeuri menajere nefiind contaminant pentru mediul inconjurator.

Mediile de filtrare sunt produse naturale.

2. DESCRIERE SI FUNCTIONARE

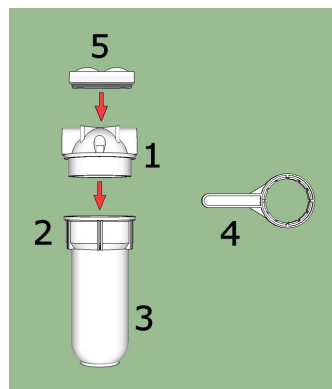
2.1 Componenta

Principalele parti componente sunt conform tabel :

Poz.	Denumire	Buc.
1	Capac filtru cu surub aerisire	1
2	Piulita filtru	1
3	Corp + Rezerva filtru	1

Piese auxiliare :

Poz.	Denumire	Buc.
4	Cheie filtru	1
5	Suport perete	1



2.2 Functionare

Filtrele Aquator au la baza un cartus filtrant de tip bloc poros, realizat din carbune activ si argint. In mod natural, carbunele activ retine fier si mangan si majoritatea substantelor organice, inclusiv pesticide si o parte din metalele grele. Tehnologia carbunelui activ bloc imbrina capacitatea mare de absorbtie a carbunelui activ cu asezarea lui intr-o matrice poroasa, care permite, in functie de granulatia folosita la inceput si tratament (presiune si temperatura) sa se obtina pori cu dimensiuni de pana la 0.5 microni, ceea ce inseamna ca in

afara de suspensiile mecanice din apa, retine si particule pana la dimensiunea microorganismelor. Combinand carbunele activ cu anumite componente ale argintului, se obtine si efectul bactericid si bacteriostatic al acestui filtru.

Prin aceasta tehnologie se pot obtine straturi concentric poroase de diferite dimensiuni si porozitati, ceea ce permite filtrarea de la exterior spre interior, de la dimensiuni mai mari la dimensiuni mai mici, obtinandu-se trepte de filtrare, ca si cum am folosi mai multi recipienti cu materiale granulare diferite.

3. MONTAJUL

Se monteaza pe conducta de alimentare cu apa rece si este folosit pentru purificarea intregii cantitati de apa folosita.

Se recomanda montarea unui robinet by-pas inaintea filtrului.

Realizati conexiunile la conducta de apa rece, respectand sensul de curgere a apei de pe capacul filtrului (pozitia 1).

Asigurati-va ca ati montat corect filtrul, verificand sensul de curgere a apei de pe capacul filtrului (pozitia 1).

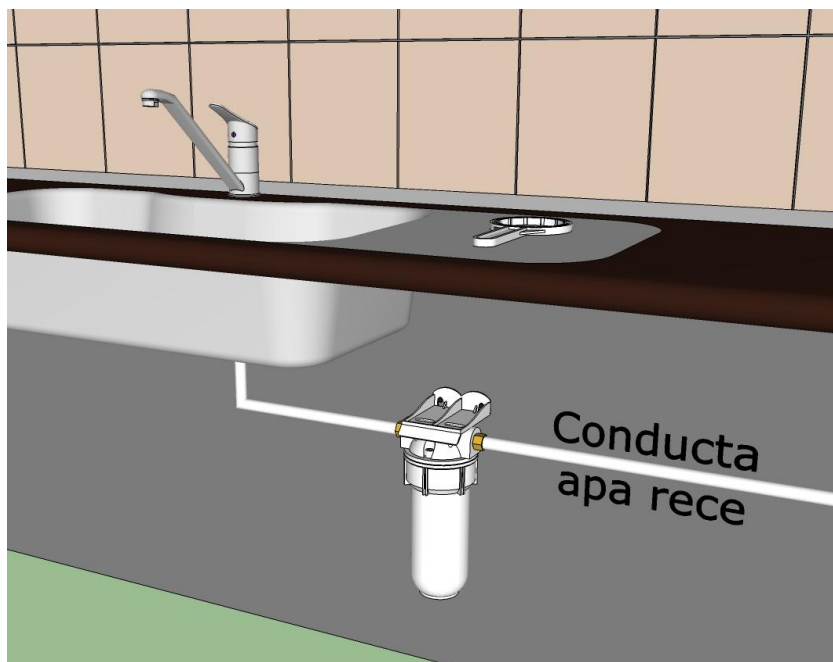
Dati drumul la apa.

Desfaceti surubul de aerisire, pentru a permite ca aerul din filtru sa fie evacuat.

Verificati daca sunt neetanseitati.

Operatiune de montaj intra exclusiv in sarcina beneficiarului.

Varianta de montaj



“ DUPA MONTARE SI/SAU DACA NU A FOST FOLOSIT TIMP DE 24 DE ORE, SE VA LASA SA CURGA APA PRIN FILTRU CIRCA 10 SECUNDE, DUPA CARE APA SE POATE CONSUMA ”

4. VARIANTE CONSTRUCTIVE

- Filtru Aquator Maxi G 1”
- Filtru Aquator Maxi G 1/2”
- Filtru Aquator Maxi G 3/4”

5. REGULI DE INTRETINERE A FILTRULUI AQUATOR MAXI

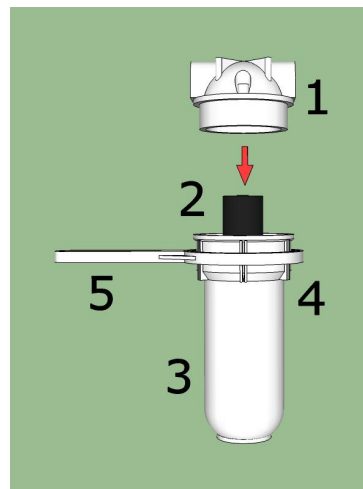
Recomandam curatirea mecanica a elementului de purificare prin spalare sub jet de apa rece utilizand o perie de plastic. Este indicata protejarea mainilor cu manusi chirurgicale.

Schimbarea elementului de purificare

Dupa aproximativ sase luni de utilizare, indiferent de calitatea apei, este necesara schimbarea elementului de purificare. Aceasta este perioada pentru care este garantat cartusul filtrant de catre producator, in conditiile in care acesta a fost folosit la filtrarea apei din reseaua publica de distributie apa potabila la capacitate maxima.

Pentru schimbarea elementului de purificare (pozitia 2) aflat in interiorul corpului filtrului (pozitia 3), se parcurg urmatoorii pasi:

- Se inchide alimentarea cu apa in filtru;
- Se desface piulita filtrului cu ajutorul cheii de demontare (pozitia 5);
- Se extrage elementul vechi (pozitia 2), garnitura plata si bucsa tampon aflata in interiorul corpului filtrului si se inlocuiesc cu cele gasite in cutia rezervei; se monteaza noul element de purificare prin presare in stutul interior al capacului filtrului (pozitia 1). **Atentie la fixarea elementului filtrant in stutul capacului pentru a nu se deteriora garnitura sau capacul elementului filtrant care trebuie sa se imbine perfect cu stutul interior al capacului filtrului.**
- Se reface montajul initial prin montarea capacului (pozitia 1) pe corpul filtrului (pozitia 3);
- Nu se suprasolicita infiletarea piulitei pe capacul filtrului pana la atingerea completa fiind necesar sa ramana o distanta de cca 2-3 mm intre cele doua repere.
- Se porneste alimentarea cu apa;
- Se aeriseste filtrul desfacand suruburile de aerisire.



ATENTIE !

Se recomanda spalarea corpului filtrului la interior cu apa (fara detergent!) inaintea montarii elementului filtrant.

In cazul in care apa filtrata capata un gust sau miros neplacut, elementul de purificare s-a colmat excesiv datorita incarcarii cu poluanti peste limita admisa a apei de la reseaua de distributie urbana si se impune schimbarea elementului de purificare cu altul nou.

“ DUPA MONTARE SI/SAU DACA NU A FOST FOLOSIT TIMP DE 24 DE ORE, SE VA LASA SA CURGA APA PRIN FILTRU CIRCA 15 LITRI, DUPA CARE APA SE POATE CONSUMA ”

6. COMPLETUL DE LIVRARE SI LISTA PIESELOR DE SCHIMB

- Livrarea produsului se face fara piese de schimb intr-o cutie de dimensiuni 140 x 140 x 350 cm. Acestea se pot livra la comanda.
- Ca piese de schimb se livreaza de regula piesele de uzura.
- Lista pieselor de schimb este conform tabelului de mai jos :

Nr. crt.	Denumire reper	Cod
1	Rezerva filtru Aquator Maxi	NF-156.0.009

NOTA :

Va rugam ca intotdeauna, cand achizitionati piese de schimb, sa mentionati atat denumirea cat si codul reperului solicitat.

DECLARATIE DE CONFORMITATE

Serie produs:

Noi, **S.C. Aquator Transilvania S.R.L.**, din Florești, Str. Someșului, Nr.1C, , inregistrata la Registrul Comertului sub numarul **J12/1848/2020**, C.U.I. **RO 42713344**, producator al **FILTRELOR PENTRU PURIFICAREA APEI** asiguram, garantam si declaram pe propria raspundere, conform prevederilor din H.G. nr. 1022/2002 privind regimul produselor si serviciilor care pot pune in pericol viata, sanatatea, securitatea muncii si protectia mediului, ca produsul la care se refera aceasta declaratie, nu pune in pericol viata, sanatatea, securitatea muncii, nu produce un impact negativ asupra mediului si este in conformitate cu SF nr. 1/11.2014.

Florești,
(locul si data emiterii)

Director General,
Nașca Gheorghe



CERTIFICAT DE GARANTIE

(Se completeaza la vanzarea produsului !)

Produsul avand seria, are termen de garantie 24 luni de la vanzare, in conditiile respectarii instructiunilor din cartea tehnica.

Pentru elementele de purificare (elementele filtrante), termenul de garantie este de 6 luni. Garantia nu vizeaza colmatarea excesiva a elementului filtrant.

Service-ul este asigurat de S.C. Aquator Transilvania S.R.L., Florești, Str. Someșului, Nr. 1C , tel.: 0743-189469 la sediul firmei.

Vanzator / Magazin :

Localitatea :

Data vanzarii : Factura / Bon fiscal :

Cumparator :

Adresa :

Semnatura si stampila Vanzatorului / Magazinului (semnatura si stampila)	Am primit indicatiile necesare instalarii si utilizarii produsului. Am luat la cunostinta de termenele si conditiile de acordare a garantiei. (semnatura Cumparatorului)
--	---

Certificatul de garantie este valabil daca este corect completat !

Orice reclamatie referitoare la produs va fi insotita de prezentul certificat si de factura/bonul fiscal.

Nr. crt.	Data primirii la reparat	Data predarii produsului reparat	Prelungire garantie	Obiectul reparatiei (piese inlocuite)	Reparat de (nume, prenume, semnatura)